



פעמון הצפה בטכנולוגיית LED עשוי יציקת אלומיניום בדרגת אטימות IP65 לשימושים מסחריים שונים. המוצר מאושר תקן ישראלי ומותאם לדרישות החשמל ותנאי האקלים בישראל.

הוראות התקנה

אנא קראו בעיון את הוראות ההתקנה. בכל שאלה, ניתן לפנות אלינו באמצעות הווטסאפ התפעולי שלנו במספר: 054-8284050 או במייל: service@orject.co.il.

⚠ התקנה ותחזוקה של המוצר ייעשו בידי חשמלאי מוסמך בלבד. חובה לנתק הזנה טרם תחילת עבודה.

⚠ החלפה של כבל החשמל המחובר לגוף תאורה זה אסורה בהחלט. אם הכבל ניזוק יש להחליף את גוף התאורה כולו.

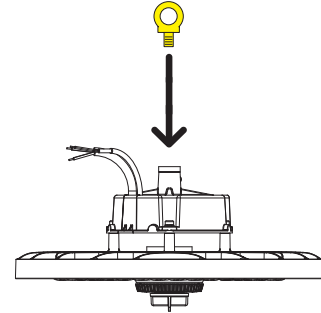
⚠ הימנעו משימוש בסביבות המכילות גופרית, כלור או חומרים קורוזיביים אחרים. ניקוי בעזרת מטלית יבשה בלבד.

⚠ אסור להצמיד את המוצר לתקרה ללא אביזר מתאים. אין לכסות את גוף התאורה.

עיגון המוצר

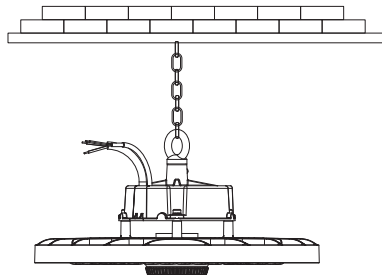
1

הבריגו את וו הלולאה המצורפת לחלק העליון של גוף התאורה והדקו היטב.



2

השתמשו בשרשרת, כבל, וו תלייה או אביזר תלייה אחר כדי לתלות את גוף התאורה. ודאו שאביזר התלייה מחובר היטב למבנה וחזק מספיק לשאת את משקל גוף התאורה.



חיבור חשמלי

1

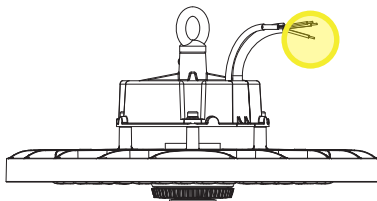
מתח עבודה: 230V/50Hz

טרם תחילת עבודה יש לנתק הזנה. ⚠️

על מנת לשמור על אטימות ואורך חיים, מומלץ לבצע את החיבורים בקופסא מוגנת מים ואבק בהתאם לדרישות המתכנן.

2

פאזה (חום)
הארקה (ירוק צהוב) ⚡
אפס (כחול)



בחירת עוצמה, גוון אור וזווית הארה*

1

בעזרת מברג גדול, הבריגו החוצה את מכסה תא בורר העוצמה. בהתאם לדגם ולאפשרויות שבו, ייתכנו שינויים במיקום הבורר ואף שני תאים נפרדים.



2

היזו את המתג למצב הרצוי בהתאם לחיווי המופיע בסמוך לו. לאחר הבחירה, הקפידו לסגור את התא בהידוק מוחלט לגוף.



* בדגמים הרלוונטיים. בהתאם למודל, ייתכנו שינויים במיקום הבורר ופעולתו.

היבואן: אורג'קט טכנולוגיות בע"מ

רחוב צבי הנחל 5, פארק תעשייה עמק חפר 3877701